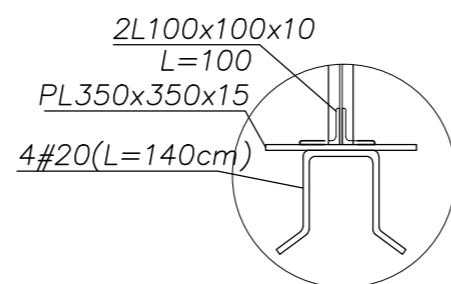


MASONRY WALL TO STR. CONN.

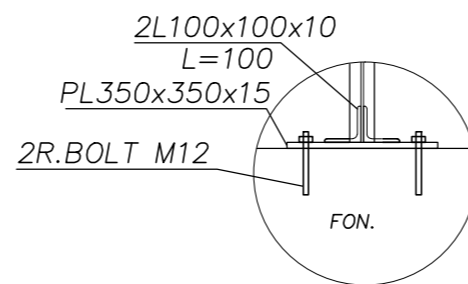
SC 1:10



DETAIL 1

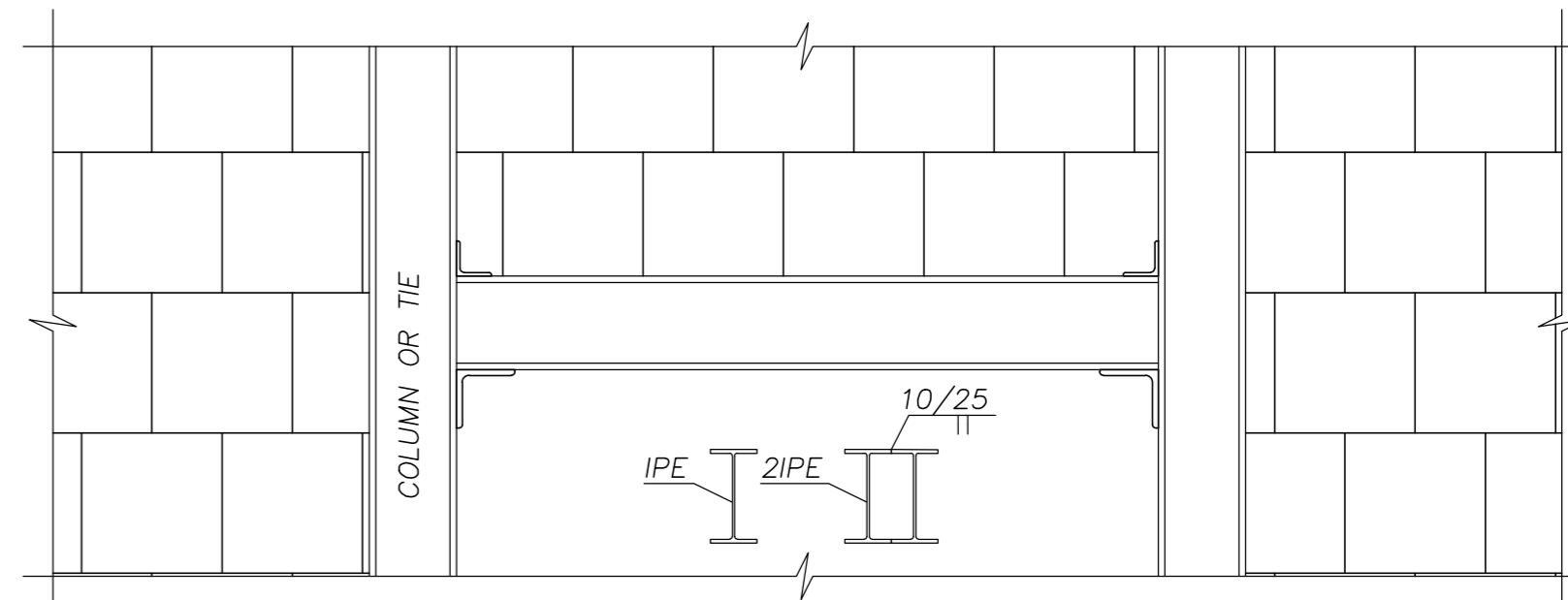
SC 1:10 S-000

OR

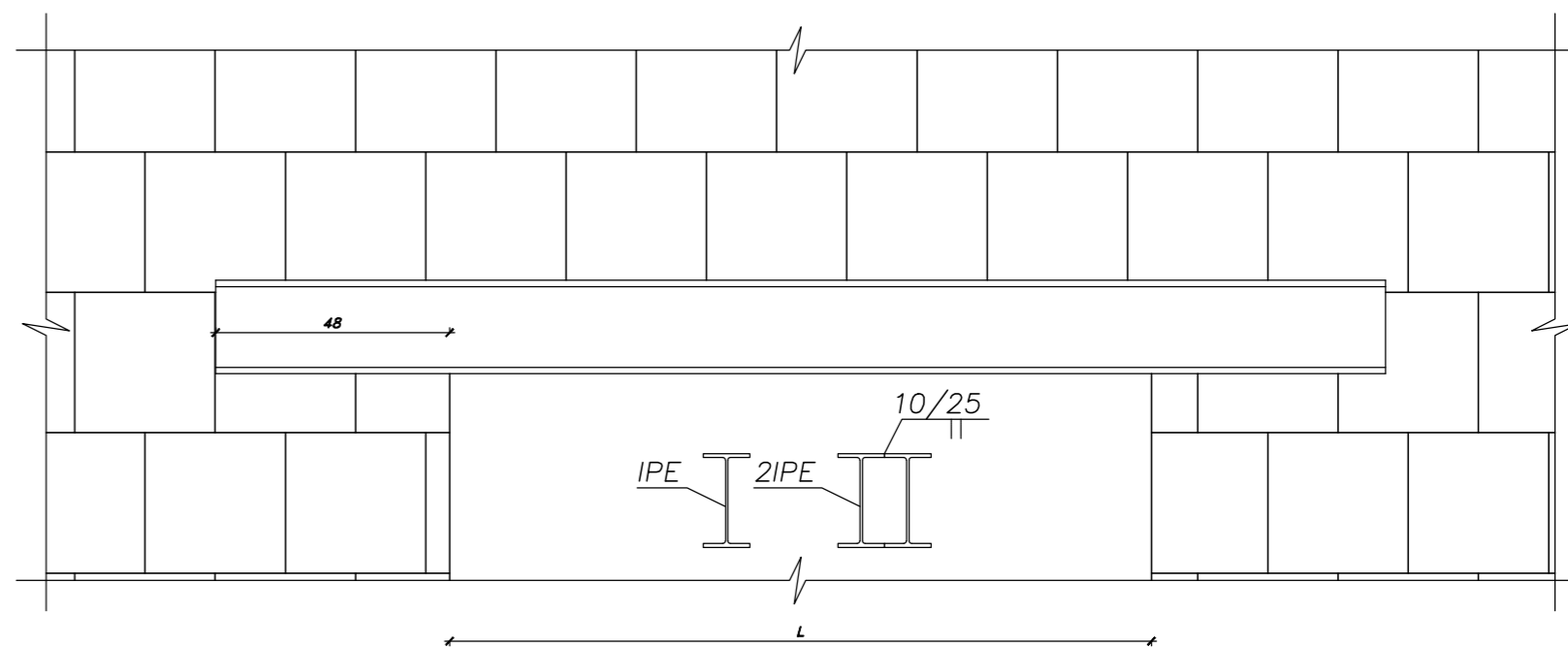


DETAIL 1

SC 1:10 S-000



برای دهانه باز شو ۲/۵ متر و بیشتر می بایست طرفین باز شو حتما دارای ستون یا کلاف قائم باشد.



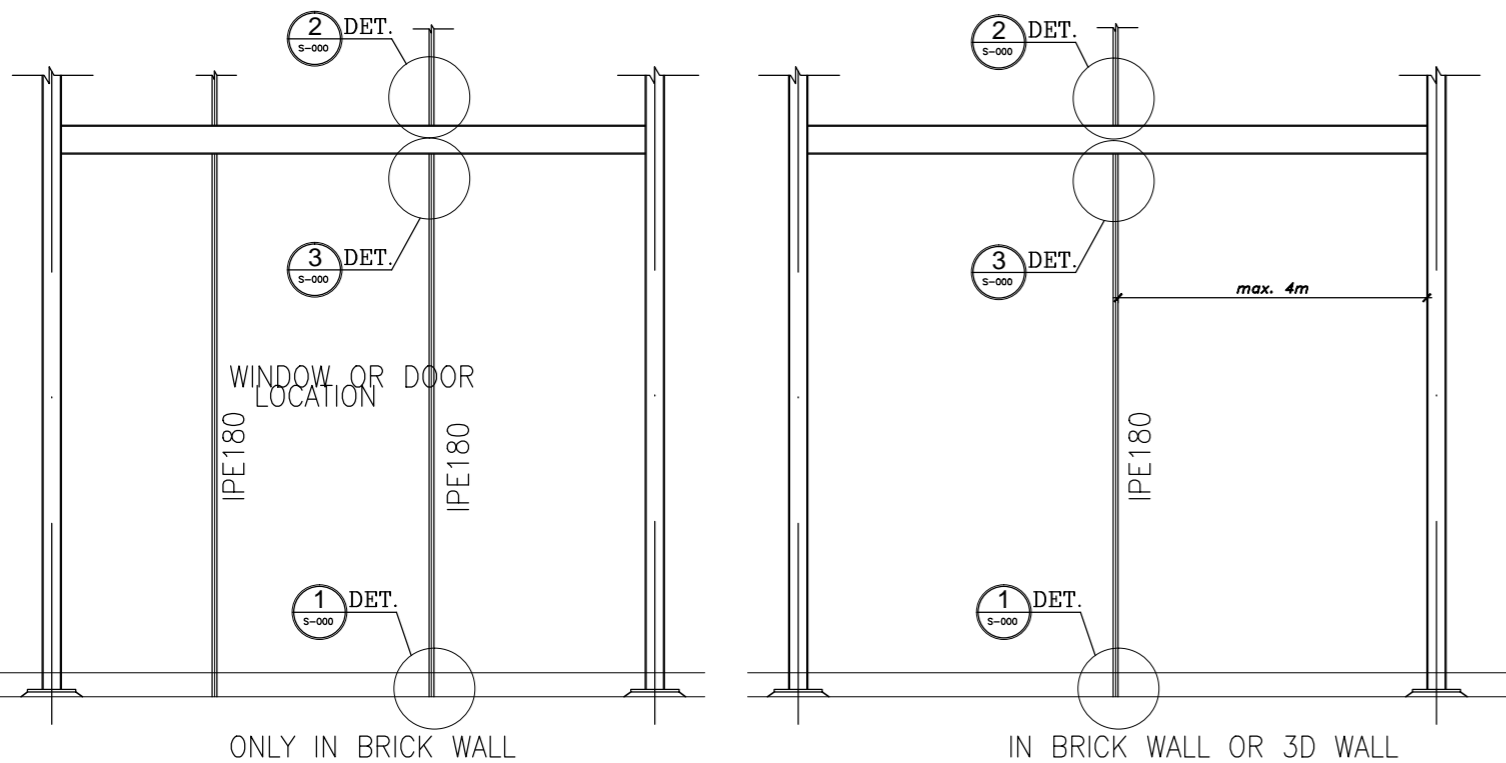
LINTEL BEAM DET.

SC 1:10

جزئیات اجرایی فعلی درگاه

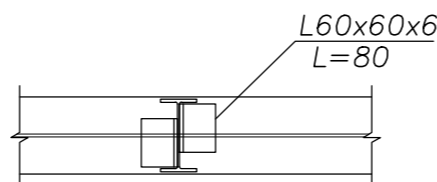
SC 1:10

اگر در دو دیوار عمود بر هم آجرچینی به صورت هشت گیر انجام گیرد فاصله ۴ متر از محل اتصال دو دیوار محسوب می گردد.



ONLY IN BRICK WALL

IN BRICK WALL OR 3D WALL

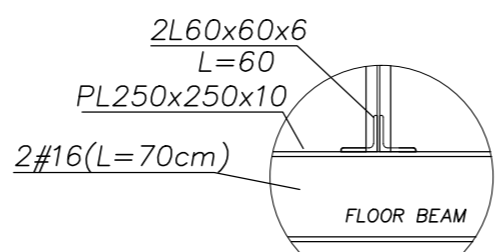


SECTION A

SC 1:10 S-000

TIE IN WALLS

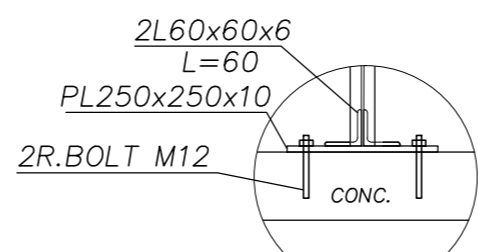
SC 1:50



DETAIL 2

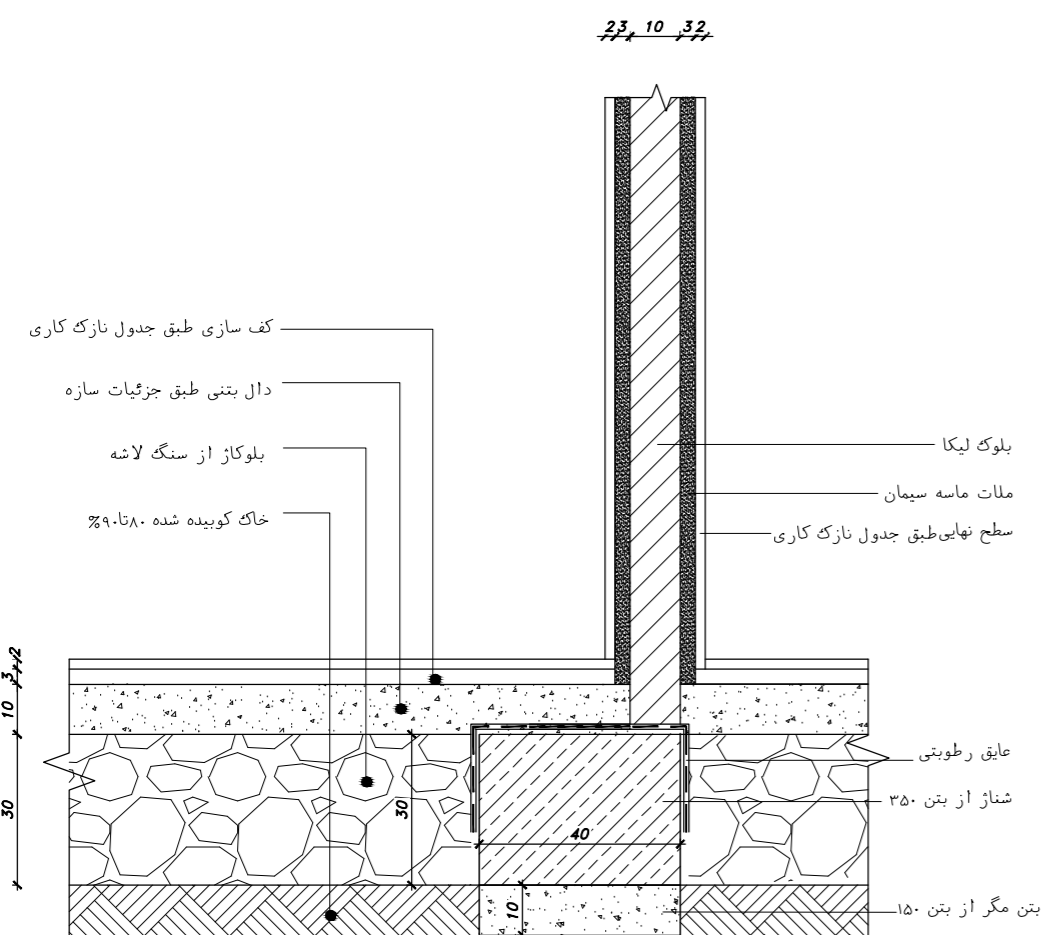
SC 1:10 S-000

OR



DETAIL 2

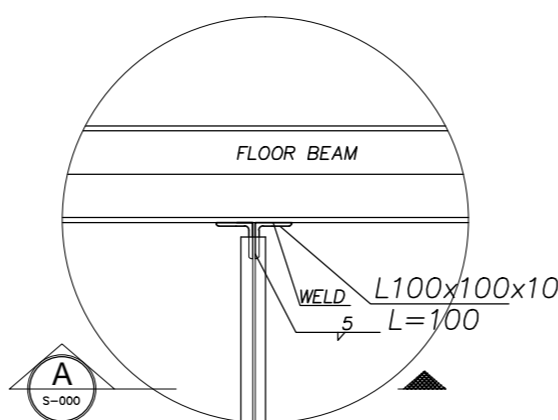
SC 1:10 S-000



DET:47

SC. 1:10

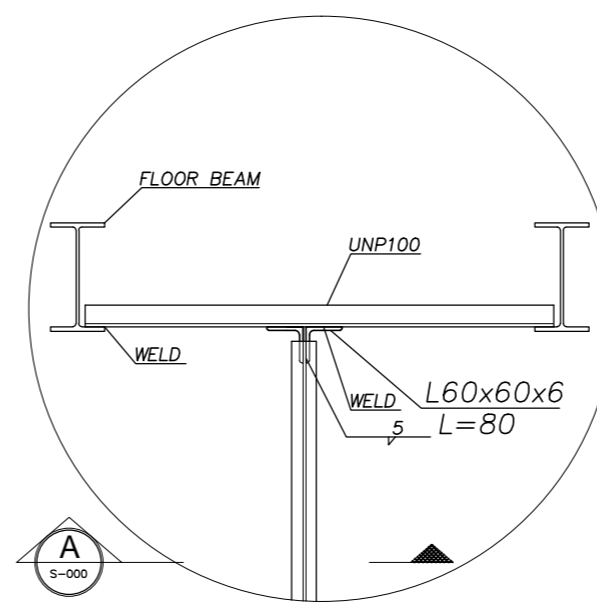
نحوه اجرای دیواره خارجی حیاط



DETAIL 3

SC 1:10 S-000

OR



DETAIL 3

SC 1:10 S-000

L (m)	WALL Thk. (cm)					
	10			20		
	BEAM	CONN. (BOT)	CONN. (TOP)	BEAM	CONN. (BOT)	CONN. (TOP)
1.3	L60x60x6	L60x60x6(L=80)	-	IPE100	L60x60x6(L=80)	L60x60x6(L=80)
1.5	L60x60x6	L60x60x6(L=80)	-	IPE120	L60x60x6(L=80)	L60x60x6(L=80)
1.8	L70x70x7	L80x80x8(L=100)	-	IPE140	L80x80x8(L=100)	L60x60x6(L=80)
2.0	L80x80x8	L80x80x8(L=120)	-	IPE160	L80x80x8(L=120)	L60x60x6(L=80)
2.5	IPE100	L80x80x8(L=120)	L60x60x6(L=60)	2IPE100	L80x80x8(L=150)	L60x60x6(L=80)
3.0	IPE120	L80x80x8(L=120)	L60x60x6(L=60)	2IPE100	L80x80x8(L=150)	L60x60x6(L=80)
3.5	IPE140	L100x100x10(L=120)	L60x60x6(L=60)	2IPE120	L100x100x10(L=150)	L60x60x6(L=80)
4.0	IPE160	L100x100x10(L=120)	L80x80x8(L=80)	2IPE140	L100x100x10(L=180)	L80x80x8(L=100)
4.5	IPE180	L100x100x10(L=120)	L80x80x8(L=80)	2IPE160	L100x100x10(L=200)	L80x80x8(L=120)

نمونه کار هنرجویان آموزش فاز دو
 مهندسین مشاور نقش شهر
 ۰۹۱۲۷۹۹۵۹۱۲ تلفن تماس
 www.naghsheshahr.com

